



CARACTERISTICAS

- Fuente de alimentación conmutada estabilizada
- Protección contra cortocircuitos
- Protección contra sobrecarga
- Filtro de red incorporado
- Fijación en carril DIN
- Alta eficiencia
- Indicador LED de encendido.

DESCRIPCION

La fuente de alimentación UW-25A está compuesta por una sola pieza que debe ser montada dentro de una caja o armario con ventilación, equipado con carril DIN. Todas las fuentes de alimentación deben tener un espacio de ventilación de al menos 30mm.

Entrada de red AC de 100 240 VAC, 50/60Hz.

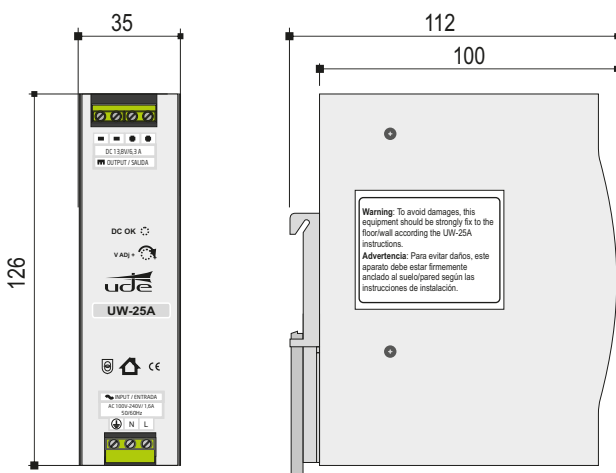
Salida de +13.8V DC / 5A, con protección de sobrecarga. Siempre que no se diga lo contrario, son aplicables todos los datos para la tensión nominal de entrada y una temperatura ambiente de +25°C

INSTALACION

- Cuando existan varias fuentes en el mismo sistema se recomienda alimentar las todas en el mismo circuito AC.
- Todas las Fuentes de alimentación UW-25A deben conectarse en la misma instalación de corriente alterna (230VAC).
- No bloquee el sistema de refrigeración por convección, por lo menos debe existir un espacio de ventilación de 30mm.
- El equipo debe permanecer con los terminales de entrada en la parte baja y los terminales de salida en la parte alta.
- El montaje debe realizarse sobre perfil normalizado EN60715 de 35x7.5/15 por abroche.

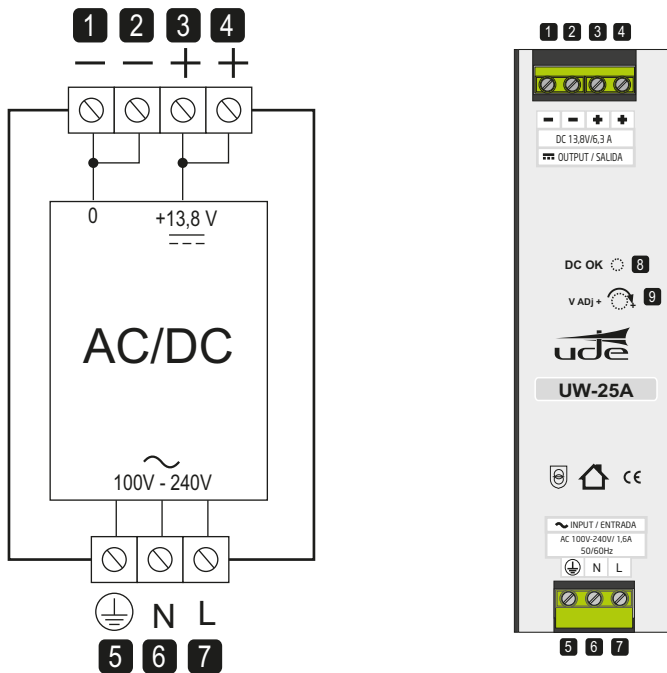
ADVERTENCIAS DE SEGURIDAD

- No exponga el aparato a goteo o proyecciones de agua. No se debe situar objetos llenos de líquido, como vasos, sobre el aparato.
- Es preciso conectar el equipo a una toma de corriente con conexión de puesta a tierra de protección.
- Para evitar daños, este aparato debe estar firmemente anclado al carril DIN dentro de la caja de instalación.
- La instalación debe cumplir con todas las regulaciones locales, regionales y nacionales del país donde se esté instalando.
- La instalación y puesta en marcha de este equipo debe seguir estrictamente las instrucciones y precauciones de este documento.
- Solo personal cualificado puede realizar la instalación y puesta en marcha de este equipo.



Advertencia: Para evitar daños, este aparato debe estar firmemente anclado al suelo/pared según las instrucciones de instalación.

DIAGRAMA DE BLOQUES



ASIGNACIÓN DE PIN

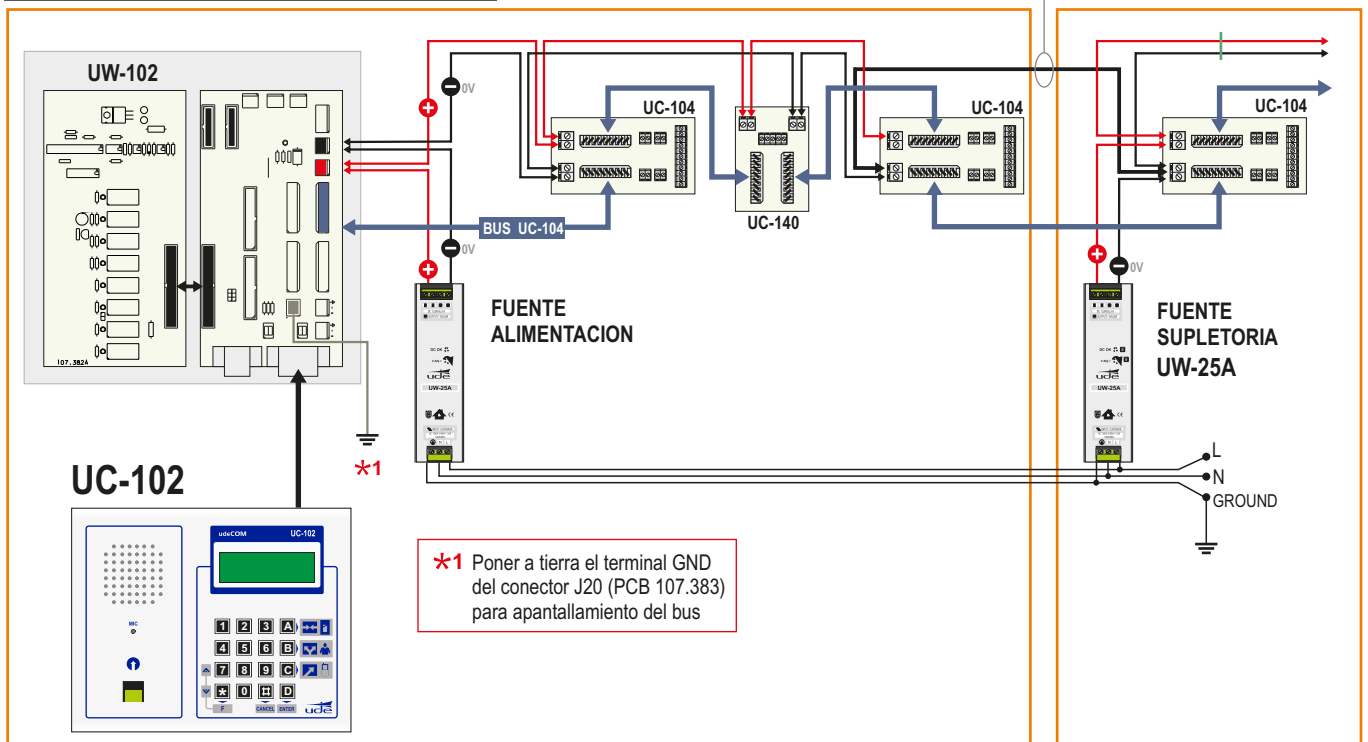
Pin No.	Designador	Descripción
1	-	Terminal de salida negativo
2	-	Terminal de salida negativo
3	+	Terminal de salida positivo
4	+	Terminal de salida positivo
5	⊕	Tierra
6	N	Neutro
7	L	Fase
8	DC ON	Indicador LED
9	V Adj	Ajuste voltaje

CARACTERÍSTICAS DE CARGA

CAPACIDAD DE CARGA		
FUENTE PRINCIPAL	INTERFONÍA	INTERFONÍA MEGAFONÍA
UC-102	1	1
UW-18	1	1
UC-104 / UC-140	70	45
Max. intensidad salida	3,03 A	3,87 A

CAPACIDAD DE CARGA		
FUENTE SUPLETORIA	INTERFONÍA	INTERFONÍA MEGAFONÍA
UC-104 / UC-140	80	48
Max. intensidad salida	2,96 A	3,71 A

DIAGRAMA DE INSTALACION



*2 Cuando una central utilice mas de una fuente de alimentacion UW-25A

*1 Poner a tierra el terminal GND del conector J20 (PCB 107.383) para apantallamiento del bus

*3 Para más información consultar folletos de instalación del sistema UDECOM