



Características principales

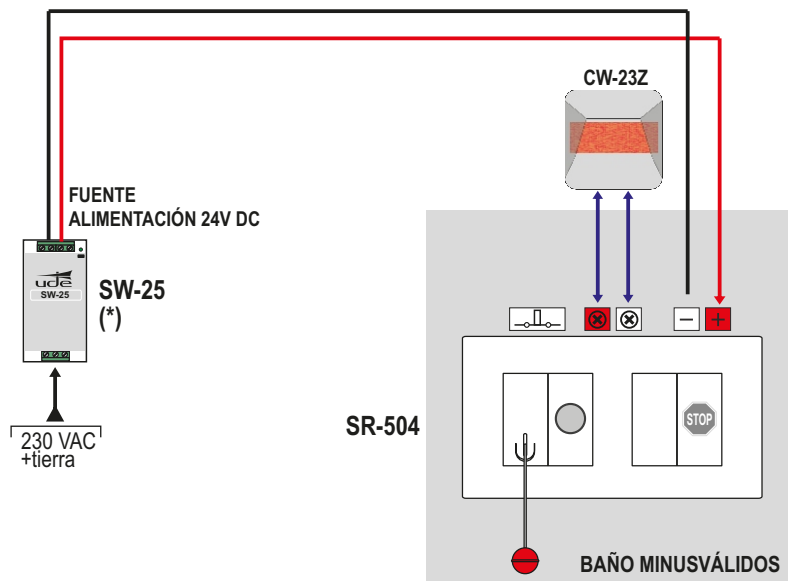
Visor de sobrepuerta para montaje en superficie, sobre pared o sobre caja estándar de mecanismo.

Incorpora zumbador acústico configurable ON/OFF mediante jumper interior.

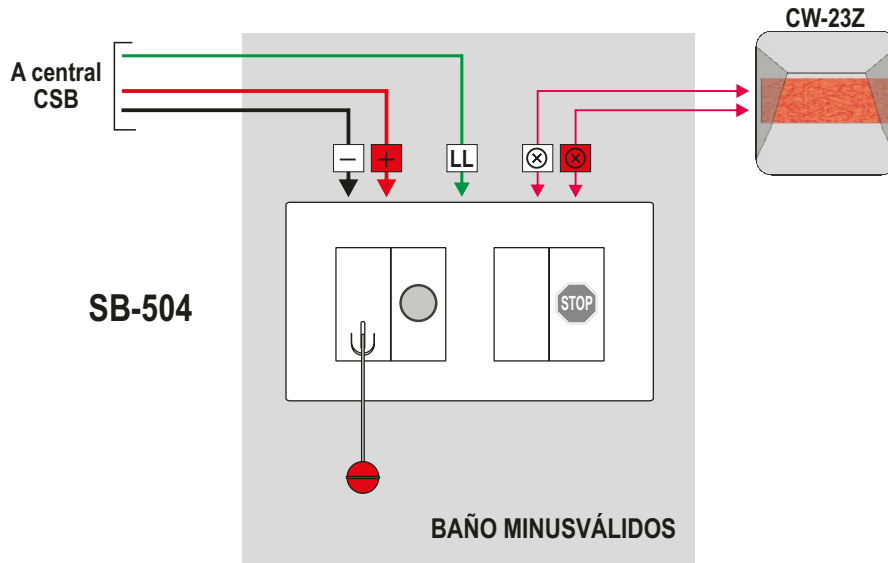
Iluminación en color rojo.

Alimentación 24 Vcc sin necesidad de respetar polaridad.

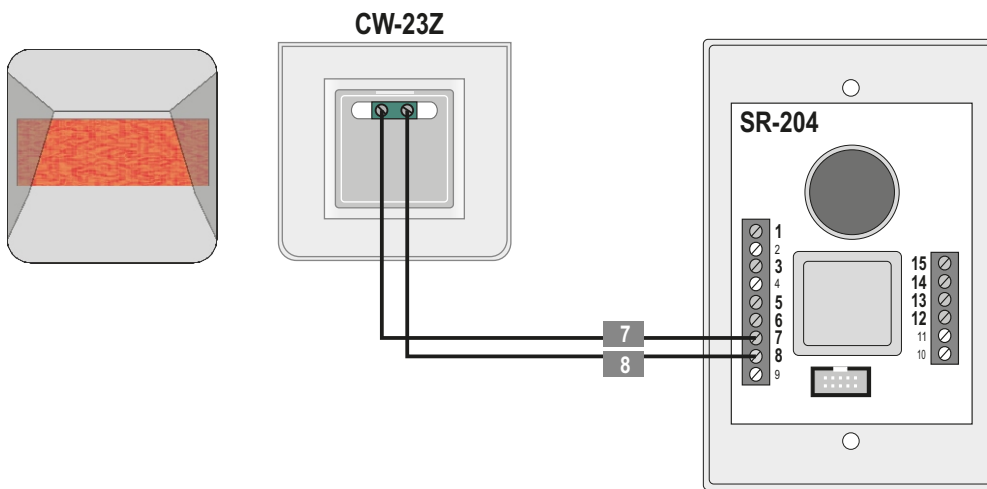
Conexión con SR-504



Conexionado con SB-504



Conexionado con SR-204



Conexionado con CW-22

