



EN 54-24:2008
Ref. Nr.: 020-17
ID-Code: SAA-LS20
1438-CPR-0388

Descripción

Proyector acústico bidireccional de 10W con altavoz full-range de 130mm y un transformador de 100V con 3 tomas de potencia.

El cuerpo del proyector está fabricado en plástico ABS resistente a impactos de color blanco RAL 9016, e incorpora un anclaje de aluminio. Además dispone de un grado de protección IP56, que lo hacen apto para su instalación tanto en interiores, como en exteriores.

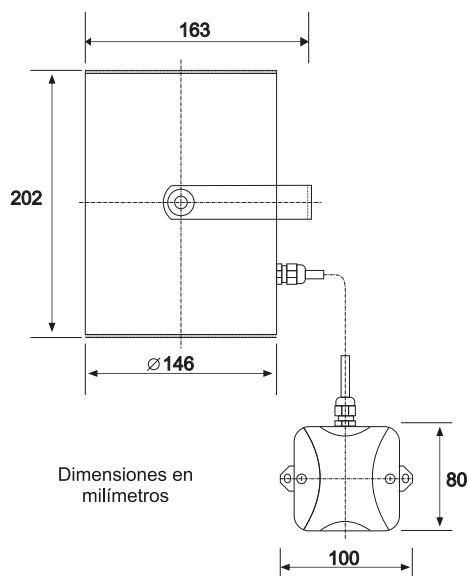
Especialmente diseñado para su utilización junto con el sistema UDEVAC-6000 gracias a su condensador incorporado.

El altavoz incluye un terminal cerámico y un fusible térmico en caja de conexiones. El chasis del altavoz está tratado contra la humedad.

Certificado EN-54-24. Cumple también con la British Standard BS 5839, Part 8.

Características técnicas

Modelo	DAP10/260T (c)
Potencia nominal	10W
Potencias en L100V	10W / 5W / 2,5W
Presión acústica @1W/1m	85 dB
Sensibilidad EN54-24, 1W/1m	85,6 dB
Banda pasante	100 – 20.000 Hz
Ángulo de dispersión -6dB, 1KHz	2*170°
Conexión	Bloque cerámico
Grado de protección	IP56
Medidas	Ø146mm (202mm x 163mm)
Peso	1,82 kg
Temperatura de utilización	-25 / +70 ° C
Material	ABS resistente a impactos. Soporte de aluminio
Color	Blanco RAL 9016
Montaje	Soporte de anclaje
Certificación	EN 54-24:2008



Montaje

1. Monte el soporte en U en el techo con los tornillos adecuados para la superficie.
2. Si es necesario, retire la caja acústica del soporte en U.
3. Monte la caja de empalme de cables en la pared o en el techo con tornillos adecuados para la superficie.
4. Conecte el cable del altavoz a los terminales 100V y COM.
5. Si es necesario, seleccione otra toma de corriente
6. Cierre la tapa de la caja de conexiones.



EN 54-24:2008
Ref. Nr.: 020-17
ID-Code: SAA-LS20
1438-CPR-0388

Description

10W two-way acoustic projector with 130mm full-range loudspeaker and a 100V transformer with 3 power taps.

The body of the projector is made of impact-resistant ABS plastic in white RAL 9016, and incorporates an aluminium mounting bracket. It also has an IP56 degree of protection, which makes it suitable for both indoor and outdoor installation.

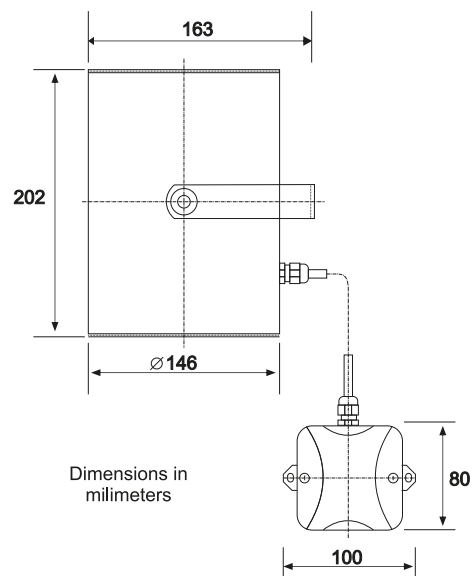
Specially designed to be used with the UDEVAC-6000 system, it incorporates a suitable capacitor for the system

The loudspeaker includes a ceramic terminal and a thermal fuse in the connection box. The speaker chassis is treated against humidity.

EN-54-24 certified. Also complies with British Standard BS 5839, Part 8.

Technical characteristics

Model	DAP10/260T (c)
Rated power	10W
Power taps at L100V	10W / 5W / 2,5W
Sound pressure @1W/1m	85 dB
Sensitivity EN54-24, 1W/1m	85,6 dB
Frequency range	100 - 20.000 Hz
Dispersion angle -6dB, 1KHz	2*170°
Connection	Ceramic block
Degree of protection	IP56
Dimensions	Ø146mm (202mm x 163mm)
Weight	1,82 kg
Working temperature	-25 / +70 °C
Material	Impact resistant ABS. Aluminium bracket
Colour	White RAL 9016
Installation	Anchoring bracket
Certification	EN 54-24:2008



POWER SELECTION			
BLUE	RED	YELLOW	GREEN
COM	10W	5W	2.5W

Installation

1. Mount the U-bracket on the ceiling with the appropriate screws for the surface.
2. If necessary, remove the speaker enclosure from the U-bracket.
3. Mount the cable junction box on the wall or ceiling with screws suitable for the surface.
4. Connect the loudspeaker cable to the terminals 100V and COM.
5. If necessary, select a different power tapping.
6. Close the cover of the junction box.