

AP-720EN

Proyector acústico 20W



EN54-24

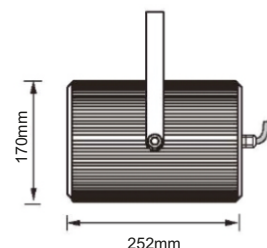
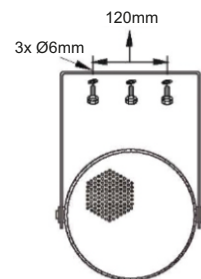
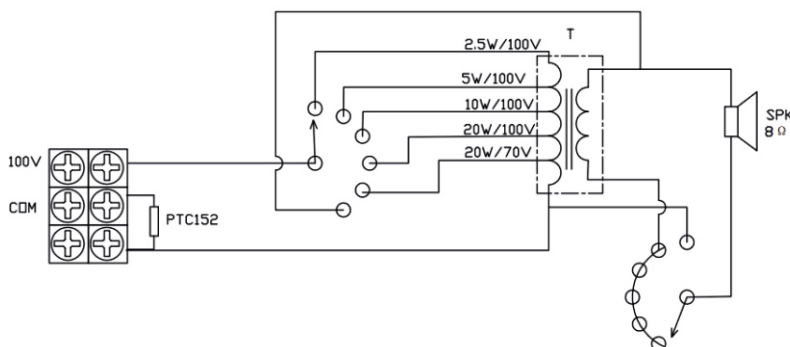
- Proyector acústico para aplicaciones de megafonía.
- Selección de potencias 20W-10W-5W + 8Ω
- Ideal para zonas exteriores en colegios, parques, aeropuertos, esta
- Woofer impermeable de 6,5" de PP
- Nivel de impermeabilidad IP66
- Conector cerámico. cable resistente al fuego y fusible térmico.
- Entrada de línea de 100V o 70V mediante cable con prensaestopas
- Carcasa de aluminio con escuadra de fijación blanca de acero inoxidable
- Rápida instalación mediante escuadra de fijación.



Technical specifications

| | |
|-------------------------|--|
| Modelo | AP-720EN |
| Descripción | Proyector acústico EN54-24 |
| Salida de potencias | 20W-10W-5W y 8Ω |
| Altavoz | Woofer impermeable de 6,5" de PP |
| Salida de altavoces | 100V, 70V & 8Ω |
| Respuesta de frecuencia | 110-15KHz |
| SPL(@1W/m) | 92dB |
| Protección IP | IP66 |
| Conector | Mediante cable con prensaestopas |
| Dimensiones | Ø170×252mm |
| Material | Carcasa de aluminio con escuadra de fijación de acero inoxidable |
| Modo de montaje | Rápida instalación mediante escuadra de fijación |
| Peso | 2.8kg |

Referencia técnica: PJSK-20ASEN



EQUIPOS Y SISTEMAS MEGAFONÍA / INTERCOM • PUBLIC ADDRESS SYSTEMS
UNIÓN DESARROLLOS ELECTRÓNICOS

Tel.: +34 934 772 854 / +34 609 914 787 • ude@udeaudio.com • BARCELONA - SPAIN

www.udeaudio.com

rev.1 | 610.558c | 1 / 1

AP-720EN

20W Sound Projector



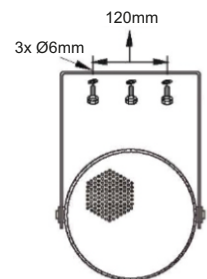
EN54-24

- Public Address outdoor sound projector for BGM & paging system
- Rated power output 20W-10W-5W at 100V+8Ω
- Ideal for outdoor music and speech use in schools, offices, hotels, airport..
- 6.5" PP full range waterproof woofer
- IP66 waterproof level
- Ceramic connector, 95°C fire-resistant cable and thermal fuse
- Line input 100V or 70V by cable tail with waterproof gland
- Aluminum enclosure and stainless metal bracket in white
- Quick installation by supplied stainless mounting bracket

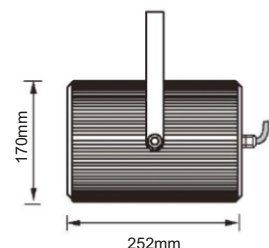
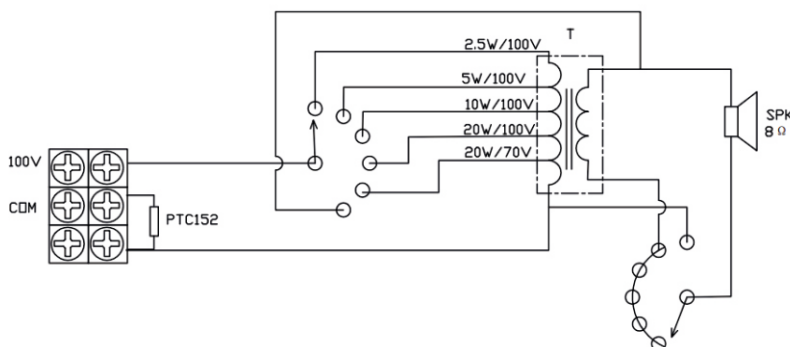


Technical specifications

| | |
|--------------------|---|
| Model | AP-720EN |
| Description | EN54-24 Sound Projector |
| Power output | 20W-10W-5W & 8Ω |
| Speaker | 6.5" PP full range waterproof woofer |
| Line Output | 100V or 70V & 8Ω |
| Frequency Response | 110-15KHz |
| SPL(@1W/m) | 92dB |
| IP Rate | IP66 |
| Connector | By speaker cable tail with waterproof gland |
| Dimensions | Ø170×252mm |
| Material | Aluminum enclosure and stainless metal bracket in white |
| Mounting way | Quick installation by supplied stainless mounting bracket |
| Weight | 2.8kg |



Technical reference: PJSK-20ASEN



EQUIPOS Y SISTEMAS MEGAFONÍA/ INTERCOM • PUBLIC ADDRESS SYSTEMS

UNIÓN DESARROLLOS ELECTRÓNICOS

Tel.: +34 934 772 854 / +34 609 914 787 • ude@udeaudio.com • BARCELONA - SPAIN

www.udeaudio.com

rev.1 | 610.558a | 1 / 1