

- 1 Teclado numérico del 0 AL 9
- 2 Pulsador INTERFONCA
- 3 Pulsador MEGAFONÍA
- 4 Pulsador DESVÍO
- 5 Pulsador VALIDACIÓN
- 6 Pulsador CANCELACIÓN
- 7 Pulsador FUNCIÓN
- 8 Pulsador HABLE / ESCUCHA
- 9 DISPLAY
- 10 CONECTOR XLR (5c) PARA MICRO EXTERNO
- 11 ALTAVOZ
- 12 MICROFONO

DESCRIPCIÓN

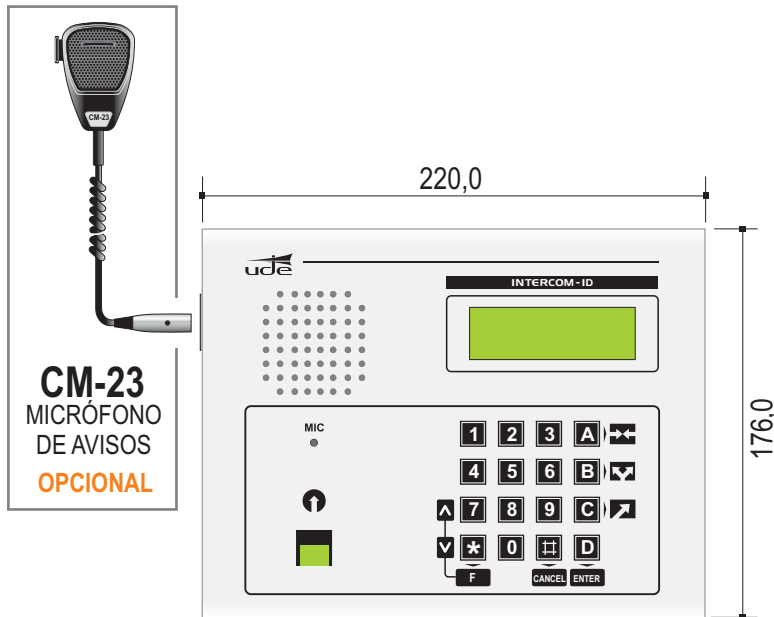
El **Sistema INTERCOM-200** permite la señalización visual y acústica de las llamadas efectuadas desde las distintas zonas, así como establecer intercomunicación bidireccional hablada entre cada interfono y la central.

FUNCIONES DEL SISTEMA

- **Llamada normal**, con memoria de llamada.
- **Señalización visual y acústica** en la central de control de llamada normal.
- **Anulación desde la central de la llamada normal.**
- **Transferir la gestión de las llamadas entre las centrales de control.**
- **Transferir la gestión de las llamadas a un teléfono tipo DECT o bien a una centralita telefonica**, mediante el módulo SW-18 (opcional).
- **Llamada general de megafonía** desde la central de control, mediante un amplificador adicional y un transformador adaptador (404.072) (opcional).

DIMENSIONES / ACCESORIOS

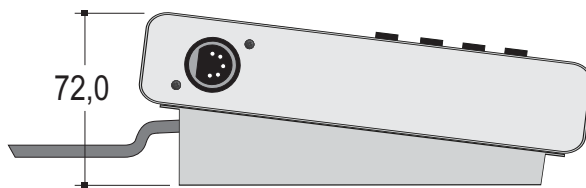
CENTRAL ID-200



CM-23
MICRÓFONO
DE AVISOS
OPCIONAL

Central de puesto de control ID-200, en formato de sobremesa, incorporando:

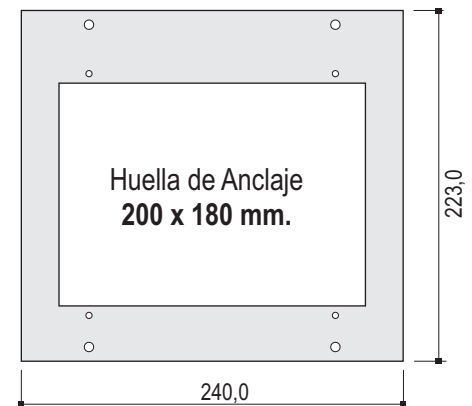
- Botonera de selección líneas y funciones.
- Display LCD alfanumérico retroiluminado de 4 x 20 caracteres.
- Micrófono electret tipo "Built-in".
- Conector para micrófono de avisos CM-23.
- Altavoz de recepción.
- Ajuste de nivel de recepción y del nivel del tono acústico de llamada.
- Indicación visual y acústica de llamadas.
- Indicación óptica de zona seleccionada.
- Teclado alfanumérico.
- Su función principal es la señalización y gestión de las llamadas procedentes de las habitaciones así como la intercomunicación con las mismas.



Mediante el software **UDECONF-ID200** se puede configurar en la central ID-200 los siguientes parámetros:

- Nombre y número identificador del Pupitre ID-200.
- Nombre de cada zona:
- Número de extensión de cada zona:
- Zonas asignadas a cada pupitre:
- Planta / Grupo situación zona:
- Nombre de cada zona al dar el mensaje por el interface telefónico.

ACCESORIOS (OPCIONALES)



IW-500

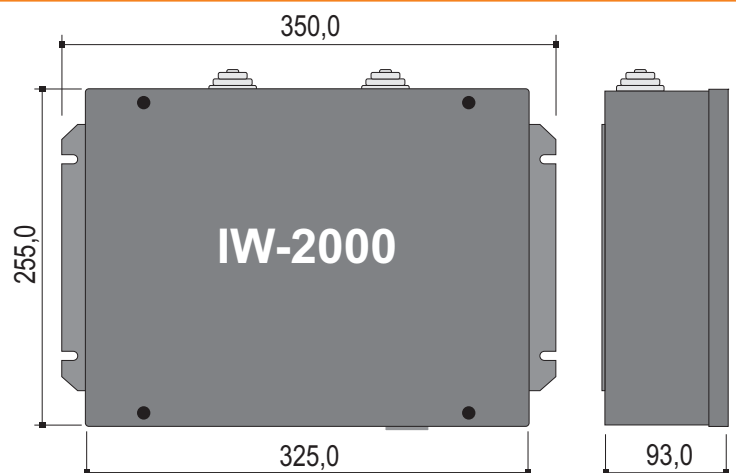
MONTAJE EMPOTRADO CENTRAL ID-200

MÓDULO TRANSFERENCIA

Módulo Transferencia.

Permite la conexión de una segunda central ID-200. De este modo es posible desviar todas las llamadas del sistema para su gestión en esta central.

Nota. Este módulo no permite la conexión de secundarios y siempre requiere una fuente de alimentación IW-25

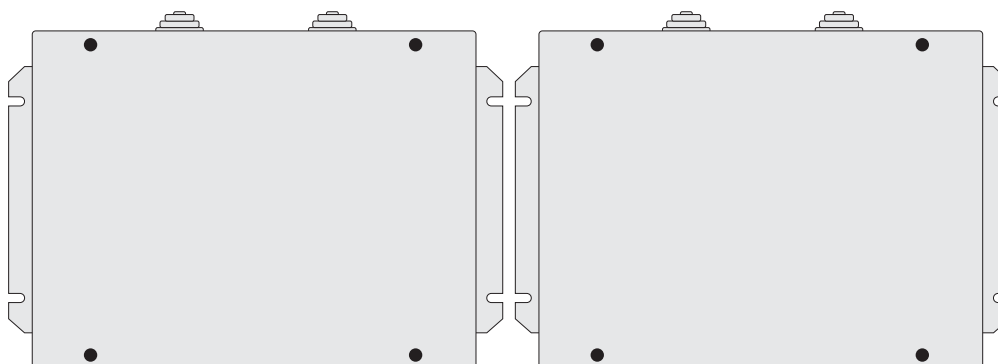
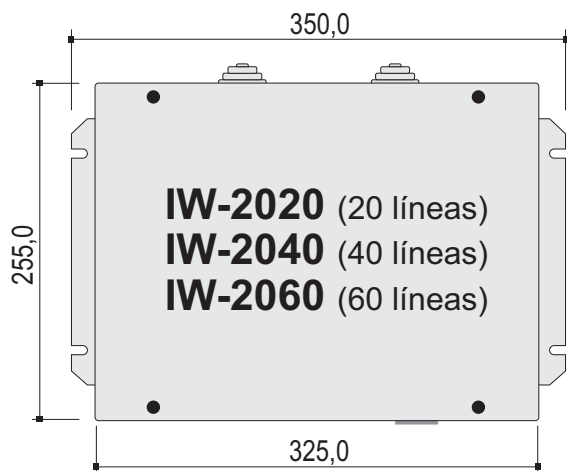


DIMENSIONES / ACCESORIOS

MÓDULO GESTIÓN, TRANSFERENCIA Y CONEXIONADO

Módulo Gestión, Audio y Conexionado.

Permiten la conexión de los interfonos y de una central ID-200.



IW-2080 (80 líneas) = IW-2060 + IW-2020

IW-2100 (100 líneas) = IW-2060 + IW-2040

IW-2120 (120 líneas) = IW-2060 + IW-2060

FUENTE ALIMENTACIÓN

Fuente de alimentación IW-25

Fuente de alimentación conmutada de 24Vdc de alto rendimiento. Montaje en carril DIN. En función del número de secundarios pueden ser necesaria más de una fuente.

IW-25



CAPACIDAD DE CARGA	
FUENTE PRINCIPAL	
ID-200	1
IW-18	1
IR-404	60

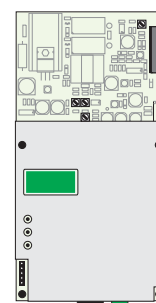
CAPACIDAD DE CARGA	
FUENTE SUPLETORIA	
IR-404	80

INTERFACE TELEFÓNICO

Interface Telefónico IW-18.

Permite desviar la llamadas a un telefono a dos hilos (tipo DECT) o bien a una centralita telefónica para la gestión de las llamadas recibidas en la central ID-200 desviada al teléfono.

Cada central ID-200 puede soportar un módulo IW-18.

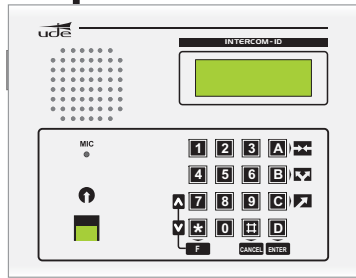


IW-18

DIAGRAMA INSTALACIÓN TÍPICO

INTERCONEXIONADO PUPITRES
2 cables trenzados y apantallados de 2x0,34 mm². sección mín.

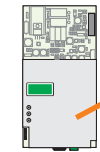
ID-200



TIPOS DE CABLES

A	INTERFONÍA 1 cable trenzado y apantallado de 2x0,34 mm ² . sección mín. <i>OPCIONAL - LLAMADA GENERAL :</i> 2 cables de 0,50 mm ² sección mín.
B	ALIMENTACION 2 cables de 1,50 mm ² sección mín.
C	LLAMADA 1 cable de 0,25 mm ² sección mín.

IW-18



IW-25



230 VAC¹
+tierra

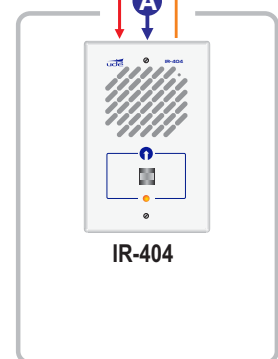


IR-404



IR-404

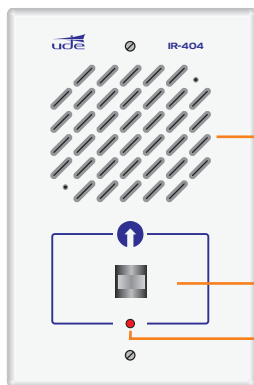
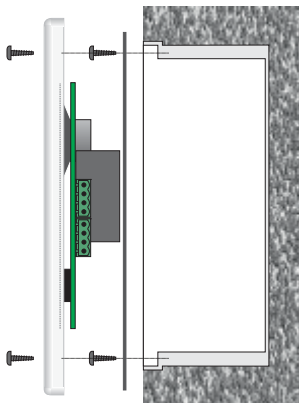
MÁXIMO
120 INTERFONOS



IR-404

Interfono IR-404

Dimensiones:
123 x 180 x 8 mm.



MICRÓFONO / ALTAVOZ
INTERCOMUNICACION

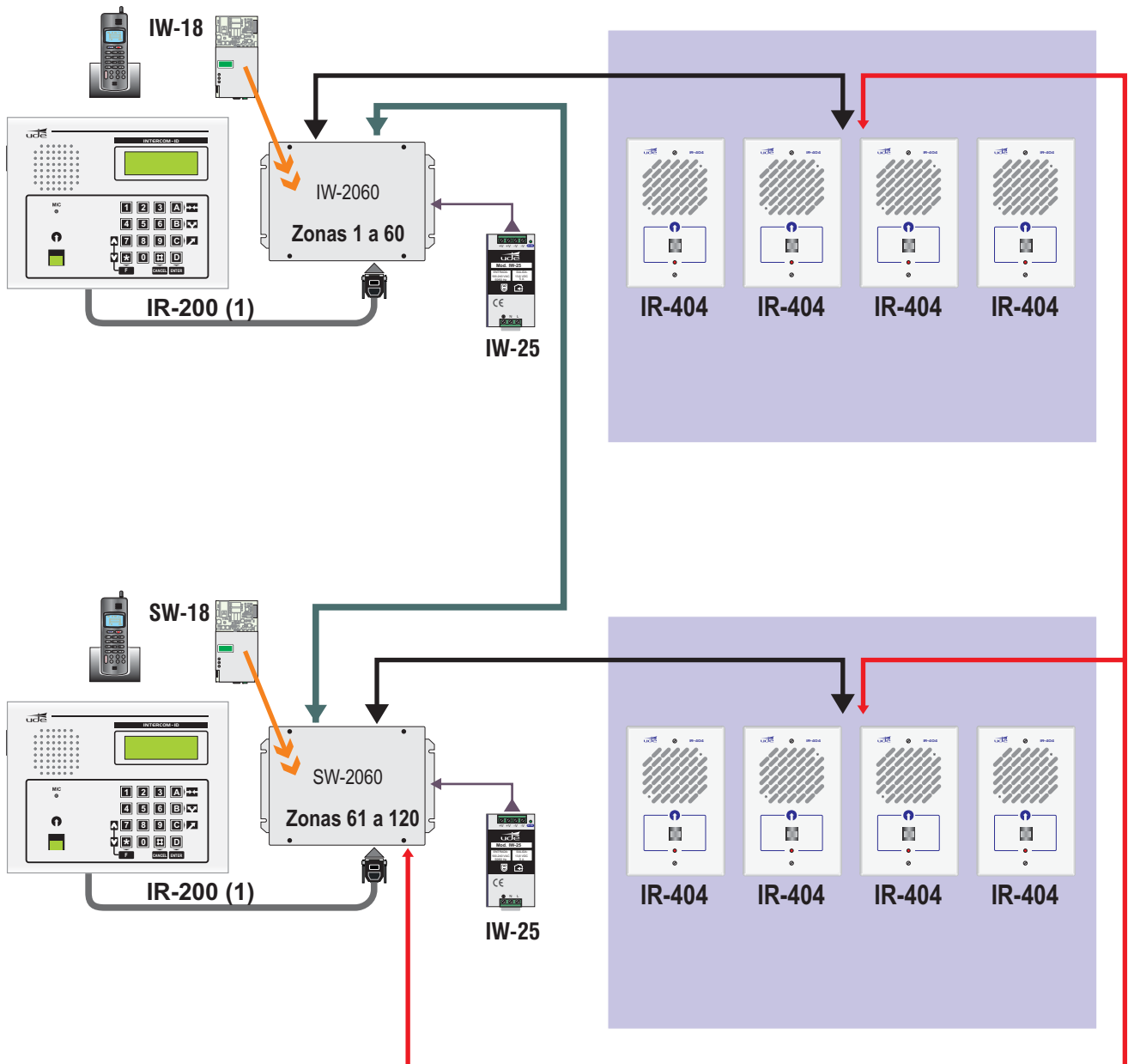
PULSADOR
DE LLAMADA

LED INDICACIÓN
LLAMADA

Accesorios:

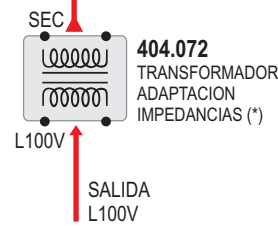
- CW-93. Cajetin para empotrar en tabique macizo
- CW-83. Caja para montaje en superficie.

POSIBILIDADES DEL SISTEMA - LLAMADA GENERAL A TODOS LOS SECUNDARIOS



Nota (*): Se requiere un transformador adaptador de impedancias (ref. 404.072) para cada 60 secundarios

OPCIONAL



ENTRADA AUX

SALIDA L100V

AMPLIFICADOR LLAMADA GENERAL SECUNDARIOS

La potencia del amplificador dependerá de la cantidad de secundarios asociados al sistema