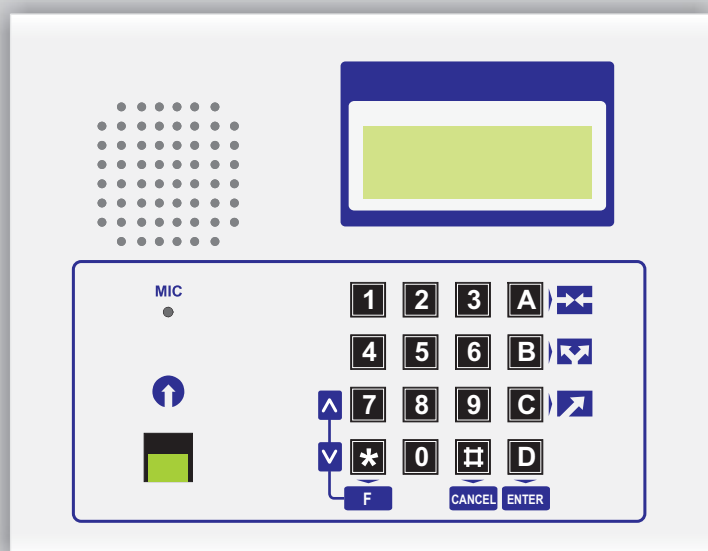




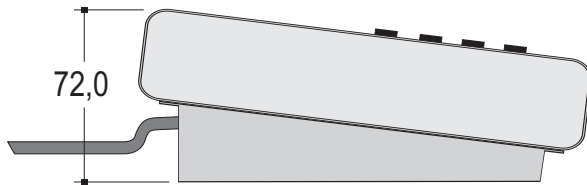
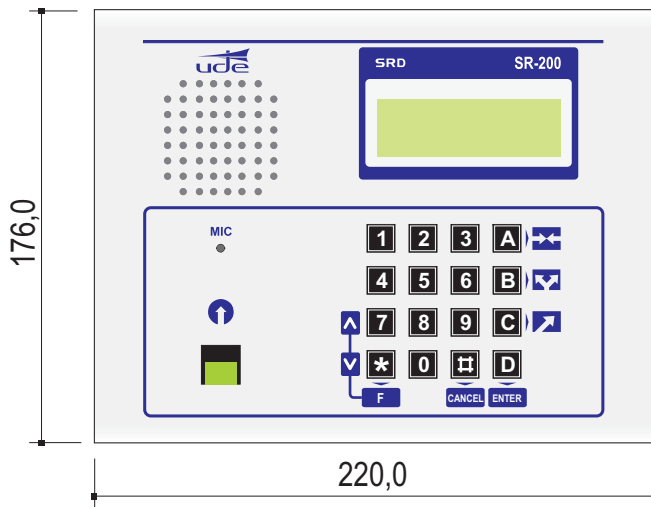
Sistema Comunicación Asistencial

SRD

El Sistema Asistencial SRD ha sido especialmente diseñado para clínicas, hospitales y residencias de ancianos de un máximo de 300 camas, en donde por norma general sólo exista un puesto general de control, o bien una serie de puntos descentralizados.



CENTRAL SR-200



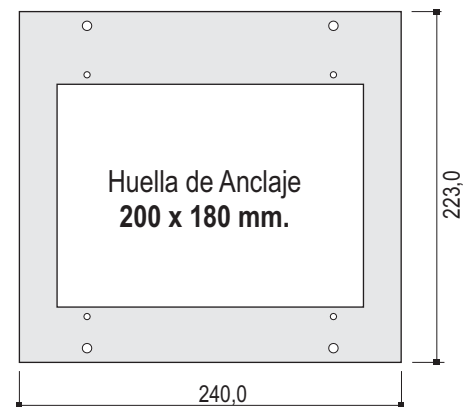
Central de puesto de control SR-200, en formato de sobremesa, incorporando:

- Botonera de selección líneas y funciones.
- Display LCD alfanumérico retroiluminado de 4 x 20 caracteres.
- Micrófono electret tipo "Built-in"
- Altavoz de recepción.
- Ajuste de nivel de recepción y del nivel del tono acústico de llamada.
- Indicación visual y acústica de llamadas.
- Indicación óptica de zona seleccionada.
- Teclado alfanumérico.
- Su función principal es la señalización y gestión de las llamadas procedentes de las habitaciones así como la intercomunicación con las mismas.

Mediante el software **UDECONF-SR200** se puede configurar en la central SR-200 los siguientes parámetros:

- Nombre y número identificador del Pupitre SR-200.
- Nombre de cada habitación:
- Número de extensión de cada habitación :
- Habitaciones asignadas a cada pupitre:
- Planta situación habitación:
- Nombre de cada habitación al dar el mensaje por el interface telefónico.

ACCESORIOS (OPCIONALES)



IW-500

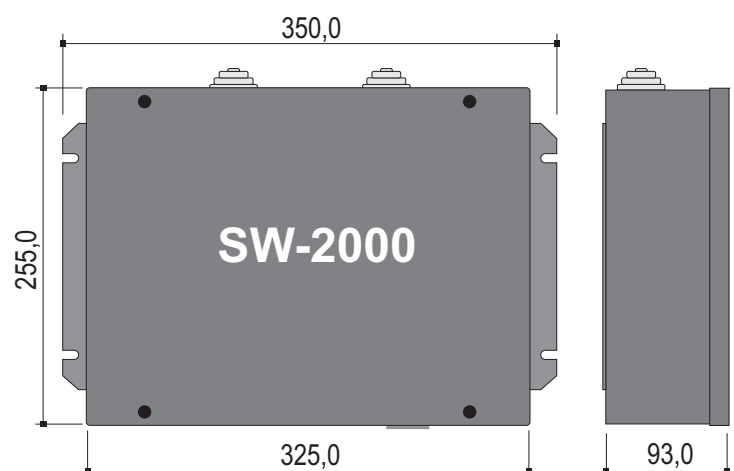
MONTAJE EMPOTRADO CENTRAL SR-200

MODULO TRANSFERENCIA

Módulo Transferencia.

Permite la conexión de una segunda central SR-200. De este modo es posible desviar todas las llamadas del sistema para su gestión en esta central.

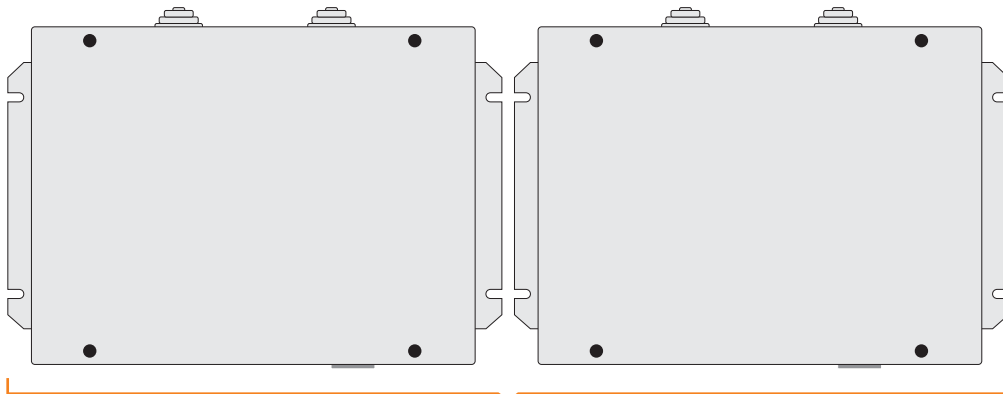
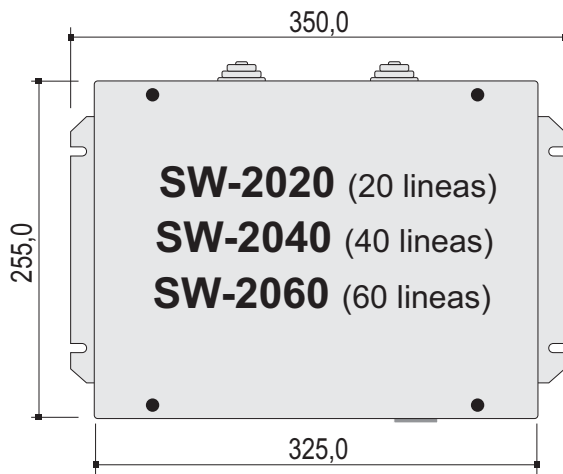
Nota. Este módulo no permite la conexión de secundarios y siempre requiere una fuente de alimentación SW-25



MODULO GESTION, TRANSFERENCIA Y CONEXIONADO

Módulo Gestión, Audio y Conexionado.

Permiten la conexión de los secundarios y de una central SR-200.



SW-2080 (80 líneas) = SW-2060 + SW-2020

SW-2100 (100 líneas) = SW-2060 + SW-2040

SW-2120 (120 líneas) = SW-2060 + SW-2060

FUENTE ALIMENTACION

Fuente de alimentación SW-25

Fuente de alimentación conmutada de 24Vdc de alto rendimiento. Montaje en carril DIN. En función del número de secundarios pueden ser necesaria más de una fuente.

SW-25



CAPACIDAD DE CARGA	
FUENTE PRINCIPAL	
SR-200	1
SW-18	1
SR-204	60

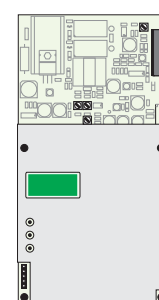
CAPACIDAD DE CARGA	
FUENTE SUPLETORIA	
SR-204	80

INTERFACE TELEFONICO

Interface Telefónico SW-18.

Permite desviar las llamadas a un teléfono a dos hilos (tipo DEC) o bien a una centralita telefónica para la gestión de las llamadas recibidas en la central SR-200 desviada al teléfono.

Cada central SR-200 puede soportar un módulo SW-18.

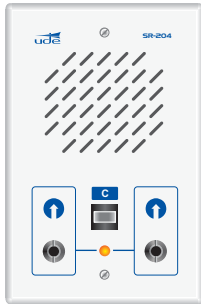


SW-18

MODULOS HABITACIONES

SR-204

SR-204 Secundario habitación



Dispone de:

Micro / Altavoz intercomunicación con central SR-200.
Conectores para 2 pulsadores de llamada CW-10.
Piloto tranquilización.
Pulsador de Cancelación llamada.

Accesorios:

CW-93. Cajetín para empotrar en tabique macizo
CW-83. Caja para montaje en superficie.

CW-10

CW-10 Pulsador de llamada (tipo pera)

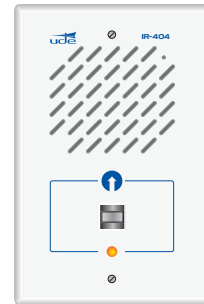


Dispone de:

Conector: Jack 6.35 mm.
Longitud cable: 1.70 metros

IR-404

IR-404 Interfono



Dispone de:

Micro / Altavoz intercomunicación con central SR-200.
Piloto tranquilización.
Pulsador de llamada.

Accesorios:

CW-93. Cajetín para empotrar en tabique macizo
CW-83. Caja para montaje en superficie.

CW-23

CW-23 Visor de sobrepuerta Montaje empotrado



Dispone de:

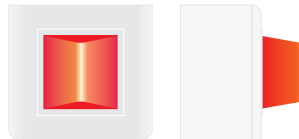
Piloto indicador de llamada.
Color: Rojo

Accesorios:

CW-95. Cajetín para empotrar en tabique macizo

CW-24

CW-24 Visor de sobrepuerta Montaje en superficie



Dispone de:

Piloto indicador de llamada.
Color: Rojo

CW-19

CW-19 Módulo llamada auxiliar



Dispone de:

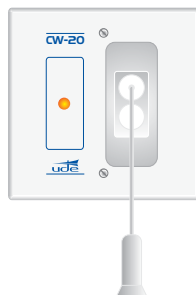
Conector para 1 pulsador de llamada CW-10.
Piloto tranquilización.
Se utiliza cuando en una habitación se requieren más de 2 pulsadores CW-10, o el secundario SR-204 queda alejado de las camas.

Accesorios:

CW-92. Cajetín para empotrar en tabique macizo
CW-82. Caja para montaje en superficie.

CW-20

CW-20 Módulo llamada baño Baño en habitación



Dispone de:

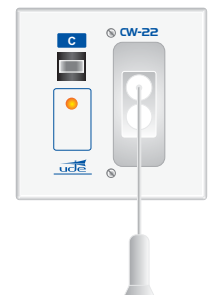
Pulsador llamada mediante cordon tirador de 1,4 m. de longitud.
Piloto tranquilización.

Accesorios:

CW-91. Cajetín para empotrar en tabique macizo
CW-81. Caja para montaje en superficie.

CW-22

CW-22 Módulo llamada baño Baño independiente



Dispone de:

Pulsador llamada mediante cordon tirador de 1,4 m. de longitud.
Piloto tranquilización.
Pulsador cancelación llamada.

Accesorios:

CW-91. Cajetín para empotrar en tabique macizo
CW-81. Caja para montaje en superficie.