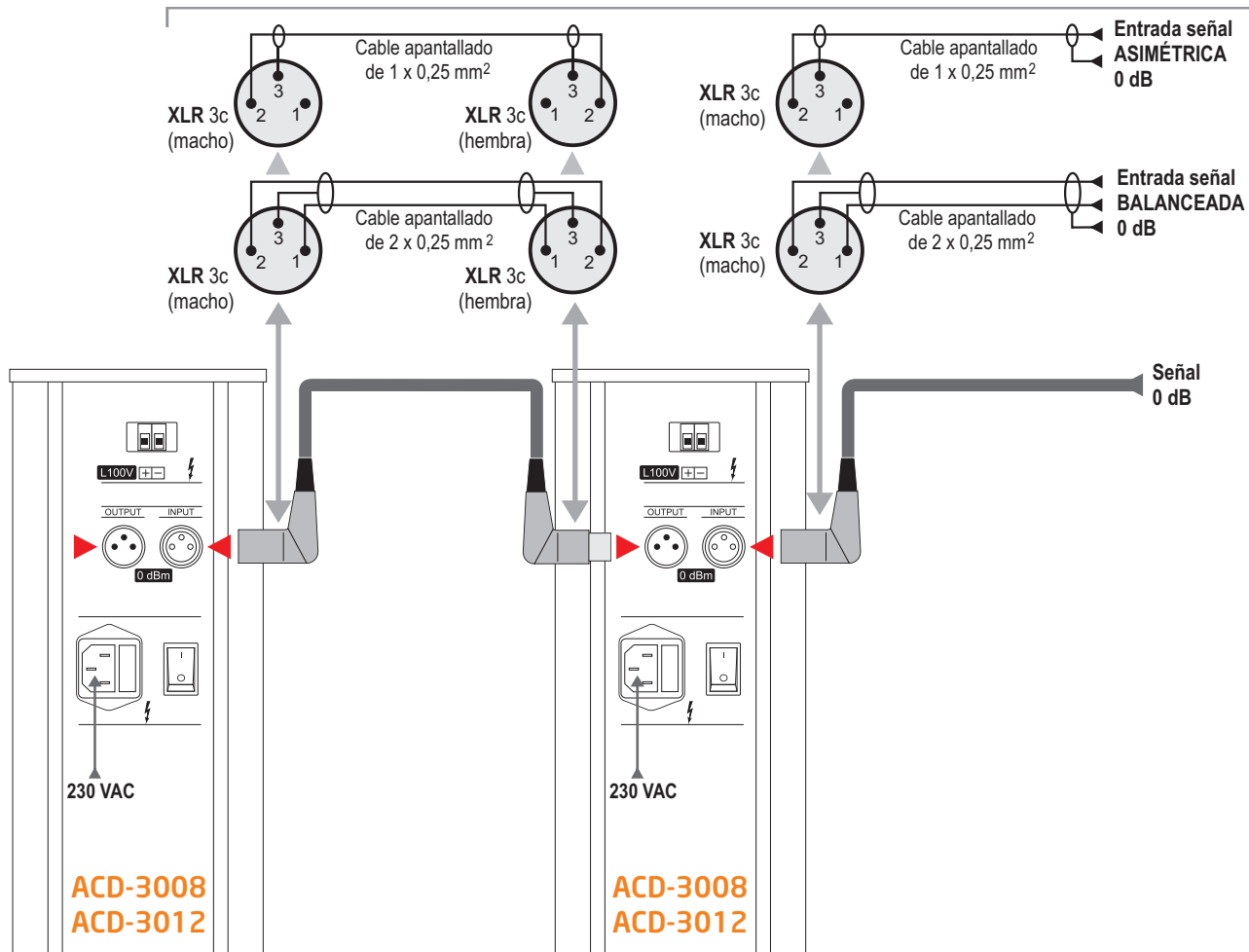


CONEXIÓN de SEÑAL (0 dB)

Las conexiones están indicadas por el lado soldaduras de los conectores



CONEXIÓN de SEÑAL (L 100V)

