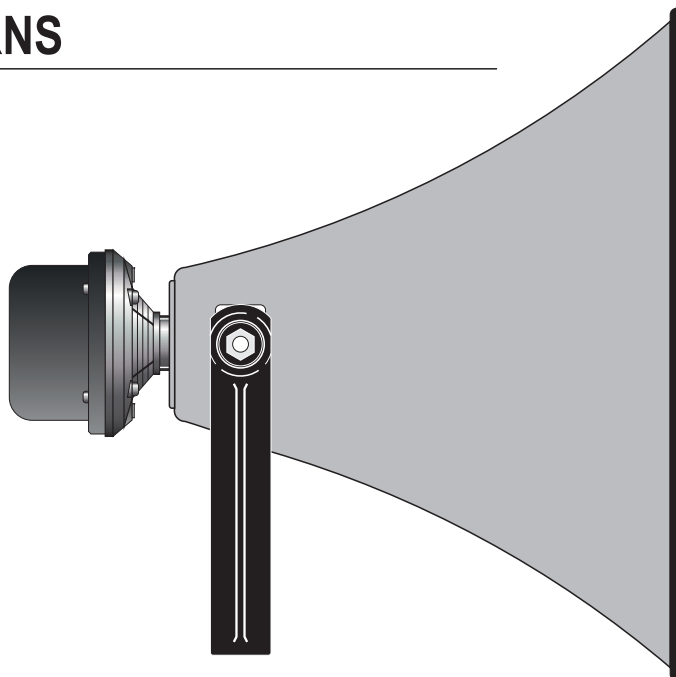


BG-50/60T



BOCINAS EXPONENCIALES HAUT-PARLEUR A CHAMBRE DE COMPRESSION EXPONENTIAL HORNS



CARACTERÍSTICAS TÉCNICAS

- Potencia nominal:	60 W.	- Impedancia:	Transformador línea 100 V.
- Sensibilidad:	110/128 dB SPL 1 W/60 W.	- Angulo apertura:	50°
- Banda pasante:	160 a 11000 Hz.	- Peso:	4,4 Kg.

Selección de potencia (línea 100 V.): 15/30/60 W.

CARACTERISTIQUES TECHNIQUES

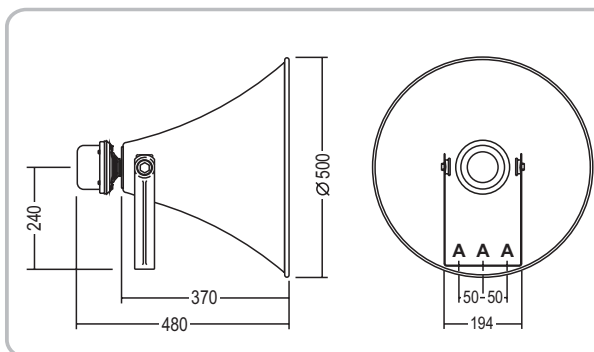
- Puissance nominale:	60 W.	- Impédance:	Transformateur ligne 100 V.
- Sensibilité:	110/128 dB SPL 1 W/60 W.	- Angle ouverture:	50°
- Bande passante:	160 à 11000 Hz.	- Poids:	4,4 Kg.

Sélection de puissance (ligne 100 V.): 15/30/60 W.

TECHNICAL CHARACTERISTICS

- Rated power:	60 W.	- Impedance:	100 V. line transformer.
- Sensitivity:	110/128 dB SPL 1 W/60 W.	- Opening angle:	50°
- Frequency range:	160 to 11000 Hz.	- Weight:	4,4 Kg.

Power selection (100 V. line): 15/30/60 W.



BG-50/60T

Bocina / Pavillon / Horn: BG-50
Motor / Moteur / Driver Unit: SD-60T

- A = 3 TALADROS ANCLAJE (∅ 11 mm.)
- A = 3 TROUS ANCRAGE (∅ 11 mm.)
- A = 3 DRILL HOLES FOR FIXING (∅ 11 mm.)

TORNILLERÍA: ACERO INOX.
VISSERIE: ACIER INOX.
SCREWS: STAINLESS STEEL

MEDIDAS EN MILÍMETROS
MESURES EN MILLIMETRES
MEASUREMENTS IN MILLIMETRES



EQUIPOS Y SISTEMAS MEGAFONÍA / INTERCOM • PUBLIC ADDRESS SYSTEMS

UNIÓN DESARROLLOS ELECTRÓNICOS

Tel.: +34 934 772 854 / +34 609 914 787 • ude@udeaudio.com • BARCELONA - SPAIN



www.udeaudio.com

rev.0 610.057CFA 1 / 1