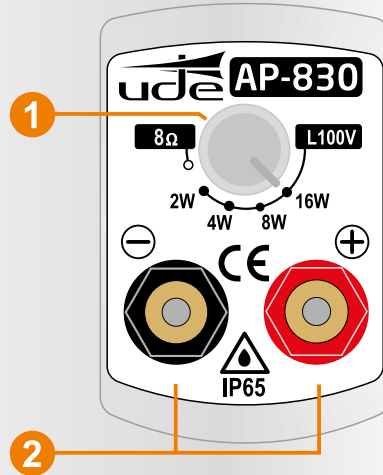
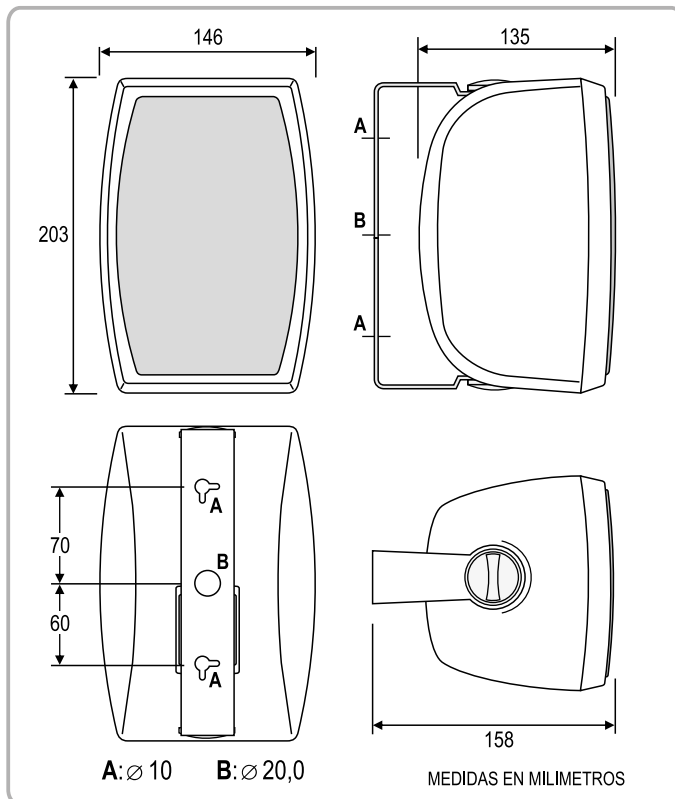




### SELECCIÓN DE POTENCIAS



- 1 Selector Potencias
- 2 Bornes conexionado



### Caja acústica de 2 vías para interior e intemperie

#### CARACTERÍSTICAS TÉCNICAS

- Altavoz de graves: 4" (polipropileno).
- Altavoz de agudos: 1" (cúpula).
- Potencia nominal (8 ohmios): 30W. RMS./ 80W. max.
- Selección de potencia: Selector rotativo.
- Potencia (L100V): 16W - 8W - 4W - 2W.
- Conexionado: Bornes a presión.
- Respuesta de frecuencia: 80 Hz - 20 KHz.
- Sensibilidad (1m / 1W / 1 kHz): 88 dB.
- Material: Plástico ABS / Reja de aluminio.
- Grado de protección: IP65.
- Color: Blanco.
- Dimensiones: 146 x 203 x 135 mm.
- Peso: 1,890 Kgs.
- Fijación: Escuadra soporte mural.